

Fabryka Maszyn i Urządzeń Gastronomicznych

Kromet[®] Sp. z o. o.

ul. Pocztowa 30 66-600 Krosno Odrzańskie tel. (0-68) 3835273 centrala fax (0-68) 3835461

tel. (0-68) 3835324 zbył

www.kromet.com.pl

e-mail Zbyt@kromet.com.pl

**DOKUMENTACJA
TECHNICZNO-RUCHOWA
KUCHNIA GAZOWA
000.KG-4s**



Wyrób posiada atest Państwowego Zakładu Higieny nr **HŻ/D/2251/5/2008**
Krosno Odrzańskie maj 2011

SPIS TREŚCI

1. Przeznaczenie.
2. Charakterystyka techniczna.
3. Opis techniczny.
 - 3.1 Sposób uruchomienia.
 - 3.2 Czynności związane z podgrzewaniem.
 - 3.3 Czynności po zakończeniu pracy kuchni.
 - 3.4 Uruchomienie piekarnika gazowego.
 - 3.5 Czynności związane z pracą piekarnika
4. Zalecenia bezpieczeństwa.
5. Obsługa.
6. Pakowanie, ładowanie i przewóz.
7. Przeglądy okresowe.
8. Wykaz części zamiennych.
9. Uwagi końcowe.
10. Instalowanie.

DO NABYWCÓW I UŻYTKOWNIKÓW KUCHNI GAZOWYCH

Szanowni Państwo!

Staliście się Państwo posiadaczami nowego typu kuchni gazowej zwanej dalej kuchnią gazową, zaprojektowaną specjalnie z myślą o spełnieniu Państwa oczekiwań. Mamy nadzieję, że dzięki swoim zaletom kuchnia ta będzie Państwu długo i dobrze służyć. Aby nasz wyrób dał Państwu wiele zadowolenia prosimy zapoznać się z niniejszą instrukcją obsługi. Przestrzeganie instrukcji zapewni długotrwałe i niezawodne działanie kuchni, a tym samym przyniesie korzyści i zadowolenie z nabytego urządzenia.

Producent zastrzega sobie prawo do wprowadzenia zmian w konstrukcji wpływających na podwyższenie walorów eksploatacyjnych.

Życzymy zadowolenia z użytkowania naszego wyrobu.

UWAGA ! Przed uruchomieniem kuchni należy upewnić się, czy rodzaj gazu, jakim dysponujecie Państwo odpowiada temu, do którego kuchnia została fabrycznie przystosowana.

UWAGA ! Tylko osoba mająca uprawnienia może dokonać podłączenia kuchni. Korzystajcie Państwo z usług fachowców z uprawnieniami.

Uwaga !

Przed przystąpieniem do użytkowania kuchni gazowej należy dokładnie zapoznać się z treścią niniejszej instrukcji obsługi zawierającej wskazówki i zalecenia dotyczące prawidłowego użytkowania i obsługi.

Przestrzeganie zawartych w niej zaleceń zapewni długotrwałe i niezawodne działanie urządzenia.

Niniejszą instrukcję obsługi należy umieścić w widocznym miejscu przy kuchni gazowej.

1. Przeznaczenie.

Kuchnie gazowe z szeregu 000 przeznaczone są do profesjonalnego użytku w zakładach zbiorowego żywienia przez osoby przeszkolone. Służą do gotowania, smażenia potraw.

Kuchnia może być użytkowana jako urządzenie w ciągu technologicznym linii 000.



Rys.1. Widok ogólny kuchni gazowej

2. Charakterystyka techniczna.

Tabela 1. Charakterystyka techniczna kuchni gazowej

DANE TECHNICZNE	000.KG-4s
Wysokość	280 ⁻³⁰ mm
Szerokość	800 mm
Głębokość	700 mm
Obciążenie cieplne palników	13kW 3 x 3,5kW 2,5 kW
Masa urządzenia	60 kg
Gwint rury doprowadzającej	R1/2"

Każda kuchnia jest przystosowana przez wytwórcę do jednego rodzaju gazu podanego w tabliczce znamionowej.

Stosowane paliwa gazowe i ich parametry w kuchniach gazowych podano w tabeli 2.

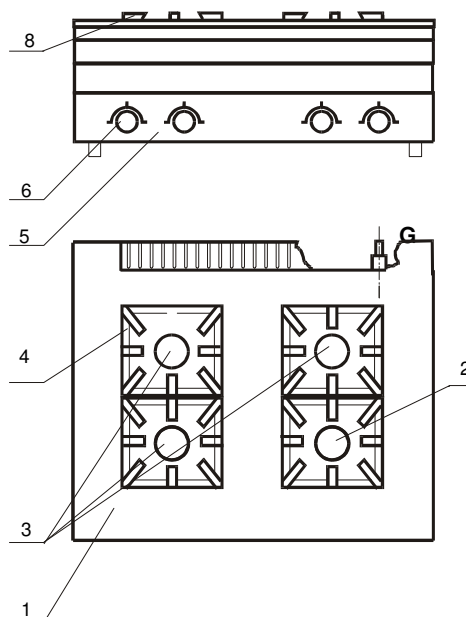
Tabela 2. Parametry paliw gazowych stosowanych w kuchniach.

Rodzaj gazu	Podgrupa	Wartość opałowa gazu w MJ/m ³ nie mniej niż	Ciśnienie nominalne gazu w mbar.
	Ls / GZ – 35 /	24,0	+3 13 -3
	Lw / GZ – 41 /	27,0	+3 20 -4
	E / Gz – 50 /	31,0	+5 20 -3
	P/B propan-butan	101	+7 37 -8

3. Opis techniczny.

Kuchnia gazowa (rys.2a) posiada estetyczną sylwetkę wykonaną z blach nierdzewnych. Głównymi częściami kuchni gazowej KG-4s są trzy palniki gazowe Ø 90o mocy 3,5kW i jeden Ø 60 o mocy , łączna moc 13 kW (poz.2 i 3). Włączenie poszczególnych palników odbywa się za pomocą pokręteł poz.6

Kuchnia jest przystosowana do zestawienia z innymi urządzeniami linii gastronomicznej „000”



Rys3. Budowa Kuchni KG,4s : 1-płyta górna, 2-palnik Ø 60 -2,5kW
3-palnik Ø90 3,5kW, 4-ruszt, 5-tablica, 6-pokrętła zaworów,

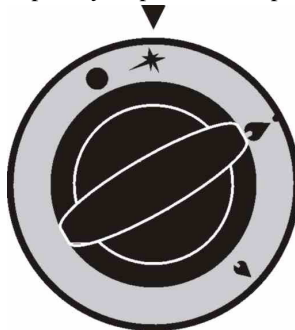
3.1. Sposób uruchomienia palników kuchni gazowej .

Przed przystąpieniem do użytkowania należy sprawdzić czy kurki kuchni są zamknięte (rys.3poz. 6). Następnie należy otworzyć kurek przelotowy znajdujący się na instalacji gazowej przed kuchnią.

W celu zapalenia palnika należy:

- wcisnąć pokrętkę do oporu i przekręcić w lewo o około 30° (rys.4), ponownie wcisnąć głębiej i zapalić palnik po kilkunastu sekundach pokrętkę można puścić – płomień palnika zapalającego nie powinien zgasnąć.

Rys.4. Położenie pokrętki podczas zapalania palnika.



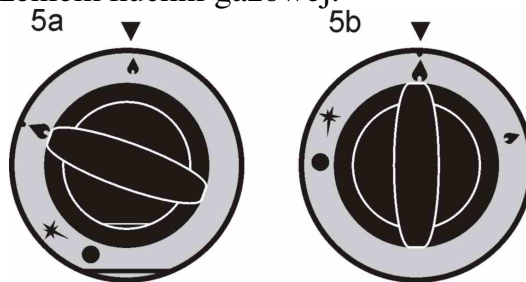
Uwaga !

Przystępując do zapalania palników kuchni należy pamiętać, że w jej armaturze znajduje się powietrze, które musi zostać wyparte przez napływający gaz z instalacji zasilającej. Palnik zapalający zapali się, gdy gaz wypełni całą armaturę.

3.2. Czynności związane z podgrzewaniem naczyń.

Napełnione naczynie należy umieścić na ruszcie ustawiając je nad palnikiem. Przy nagrzewaniu należy korzystać z pełnego płomienia w celu przyspieszenia grzania. Po uzyskaniu odpowiedniej temperatury należy pokrętkę kurka ustawić w położeniu „płomień oszczędnościowy” (rys.5a), lub w położenie pośrednie (5a – 5b).

Jeżeli średnica naczynia, w którym przygotowujemy produkty do spożycia jest mniejsza od wewnętrznej średnicy rusztu, na ruszt należy nałożyć nakładkę będącą dodatkowym wyposażeniem kuchni gazowej.

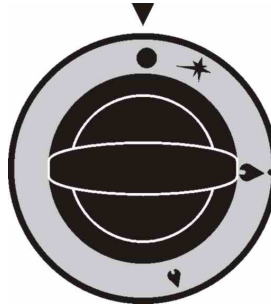


Rys.5. Regulacja płomienia za pomocą kurka gazowego.

3.3. Czynności po zakończeniu pracy kuchni.

W celu wygaszenia palnika nawierzchniowego należy pokrętko przekręcić w prawo do poziomu (rys.6).

Ponowne zapalenie palnika jest możliwe dopiero po ostygnięciu czujnika zabezpieczenia przeciwwyływowego. Po wygaszeniu palników należy zamknąć kurek przelotowy na instalacji przed kuchnią.



Rys.6. Położenie pokrętki - "kurek zamknięty".

4. Zalecenia bezpieczeństwa

Aby nie uszkodzić kuchni lub uniknąć wypadku podczas jej użytkowania nie wolno:

- otwierać kurka przelotowego na instalacji gazowej bez uprzedniego sprawdzenia czy kurki kuchni są zamknięte,
- gasić płomienia przez dmuchanie,
- dopuścić do zalewania palników i ich zanieczyszczenia,
- samowolnie dokonywać przeróbek kuchni na inny rodzaj gazu niż wymienione w DTR,
- stawiać naczyń bezpośrednio na palnikach,
- uderzać w pokrętki, palniki lub kurki,
- dokonywać samodzielnie napraw poza zakresem podanym w pkt.7,
- pozostawiać bez nadzoru kuchnię z zapalonymi palnikami,
- przechowywać w pobliżu kuchni materiałów łatwopalnych,
- dopuszczać małe dzieci i osoby niezapoznane z niniejszą instrukcją do użytkowania kuchni,
- użytkować kuchni w pomieszczeniach bez sprawnego przewietrzenia,
- używać kuchni w warunkach utrudniających obsługę,
- używać otwartego ognia, urządzeń elektrycznych i mechanicznych mogących spowodować powstawanie iskry elektrycznej lub udarowej w pomieszczeniu, jeżeli stwierdzono zapach ulatniającego się gazu. W takim przypadku należy natychmiast zamknąć kurek na instalacji gazowej, dokładnie przewietrzyć pomieszczenie i w razie potrzeby wezwać pogotowie gazowe,
- samowolnie dokonywać przeróbek i napraw instalacji doprowadzającej gaz.

Uwaga !

W przypadku zapalenia się gazu uchodzącego z nieszczelnej armatury należy natychmiast zamknąć kurek przelotowy na instalacji gazowej przed kuchnią

- przerwać pracę kuchni,
- zgłosić przełożonemu zauważoną usterkę,
- zlecić dokonanie naprawy.

Ostrzeżenie !

Niewłaściwe obchodzenie się z kuchnią może spowodować wydzielenie się znacznych ilości gazu lub jego złe spalanie, co może stać się przyczyną wybuchu, pożaru lub zatrucia.

Zatrucie gazem zawierającym tlenek węgla lub spalinami objawia się szumem w uszach, ociężałością, przyspieszonym tętnem, zawrotami głowy, wymiotami i ogólnym osłabieniem.

W takim przypadku należy choremu udzielić pierwszej pomocy i wezwać pogotowie ratunkowe.

Sposób udzielenia pierwszej pomocy:

- wynieść chorego na świeże powietrze,
- ułatwić oddychanie rozpinając odzież,
- podać do wążania środki trzeźwiące,
- chorego okryć kocem i nie pozwolić zasnąć,
- nieustannie chorego nadzorować,
- w przypadku, gdy chory stracił przytomność i nie oddycha, należy zastosować sztuczne oddychanie, aż do czasu przybycia lekarza.

ZAZNAJOMIĆ OBSŁUGĘ Z PODSTAWOWYMI PRZEPISAMI BHP DOTYCZĄCYMI UŻYTKOWANIA URZĄDZEŃ GAZOWYCH I ISTNIEJĄCEGO STANOWISKA ROBOCZEGO.

5. Obsługa.

W zakres obsługi kuchni wchodzi:

- czyszczenie kuchni,
- a) czyszczenie mis ściekowych, rusztów, palników i obudowy kuchni.

Kuchnię należy utrzymywać w czystości. Części należy myć wodą z dodatkiem środków myjących i wycierać do sucha. W czasie mycia należy uważać, aby nie uszkodzić czujników zabezpieczenia przeciwwypływowego. W przypadku zanieczyszczenia palnika należy zdjąć kołpak, umyć w ciepłej wodzie z dodatkiem środków myjących, a następnie osuszyć i dokładnie założyć na mieszalnik.

Kategorycznie zabrania się mycia urządzeń przy pomocy strumienia wody, a szczególnie zalewania wodą palników.

- **wyżej wymienione czynności nie podlegają gwarancji.**
- b) wymiana części.

Uwaga !

W okresie gwarancji wymianę części i naprawy wykonuje autoryzowany serwis lub wytwórca kuchni.

6. Pakowanie, ładowanie i przewóz

Kuchnie gazowe przed zapakowaniem w opakowanie kartonowe owija się folią „STRETCH”. Całość opakowania spięta jest za pomocą taśmy z tworzywa sztucznego. Kuchni w żadnym przypadku nie wolno przewracać, gdyż grozi to uszkodzeniem armatury gazowej.

Przewóz powinien odbywać się krytymi środkami transportu bez wstrząsów. W czasie transportu kuchnia powinna być zabezpieczona przed przesuwaniem, przewracaniem oraz uszkodzeniami mechanicznymi.

7. Przeglądy okresowe.

Poza bieżącymi czynnościami konserwacyjnymi urządzenia do użytkownika należy:

- Okresowa kontrola i konserwacja elementów i zespołów urządzenia.

Po upływie okresu gwarancyjnego przynajmniej raz w roku, a także w przypadku, gdy urządzenie wykazuje objawy niesprawności należy zlecić dokonanie przeglądu technicznego urządzenia, usunąć stwierdzone usterki.

Przegląd powinny przeprowadzać osoby posiadające kwalifikacje wymagane w zakresie naprawy, konserwacji urządzeń gazowych. Urządzenie po przeglądzie powinno spełniać wymagania. EN 203-1 2010 (IDT) Urządzenia gazowe dla zakładów zbiorowego żywienia. Wymagania bezpieczeństwa.

Części instalacji gazowej oraz zespoły sterujące, które zostały wymienione podczas przeglądu technicznego muszą posiadać aktualne znaki bezpieczeństwa „B”.

Za wszystkie uszkodzenia mechaniczne oraz uszkodzenia wynikłe ze złej eksploatacji producent nie ponosi odpowiedzialności.

8. Wykaz części zamiennych.

Tabela 3. Wykaz części zamiennych.

Nazwa części	kuchni	piekarnik
Palnik 2,5 kW ϕ 60 model „B”	ARC	0370-505-0
Palnik 3,5 kW ϕ 90 model „C”	ARC	
Dysza główna palnika	wg.tabeli nr. 4	wg.tabeli nr. 4
Termopara I	ARC. L-600	ARC L-1200
Termopara II	ARC L-400	
Pokrętko palnika	0326-000-0 B	0326-000-0 B

Powyższe części można nabyć u producenta urządzenia.

9. Uwagi końcowe.

Producent zastrzega sobie prawo zmian konstrukcyjnych nie pogarszających warunków pracy, bezpieczeństwa i jakości wyrobu.

Warunki gwarancji podane są w karcie gwarancyjnej, która stanowi integralną część niniejszej instrukcji obsługi.

10. INSTALACJA URZĄDZENIA WYTYCZNE DLA INSTALATORA

Uwaga!!!

Przed przystąpieniem do instalowania i eksploatacji wyrobu prosimy o dokładne zapoznanie się z treścią niniejszej instrukcji. Życzymy Państwu satysfakcji z użytkowania naszego wyrobu.

Uwaga !!!

Podłączać kuchnię do instalacji gazowej powinien tylko pracownik mający odpowiednie uprawnienia .

10.1. Ogólne zasady.

Produkowane przez naszą firmę kuchnie gazowe są urządzeniami wykonanymi zgodnie z wymogami norm:

-PN-EN 203-2-1 2005r Gastronomiczne urządzenia kuchenne na paliwo gazowe.

Wymagania szczególne. Palniki odkryte i palniki do woków

-PN-EN 203-1 +A1; 2010r. Urządzenia gazowe dla zakładów zbiorowego żywienia. Wymagania bezpieczeństwa.

-PN-EN 1106 2010r Kurki i zawory uruchamiane ręcznie przeznaczone do urządzeń spalających gaz.

PN-EN 437+A1;2009r Gazy do badań. Ciśnienie próbne. Kategorie urządzeń.

Powyższe normy dotyczące urządzeń gazowych nakazują użytkowanie urządzenia pod sprawnie działającymi wyciągami miejscowymi z okapami. Jeżeli urządzenie pracuje pod okapem z wentylacją wymuszoną wymagane jest zabezpieczenie odcinające dopływ gazu do urządzenia w przypadku przerwy w pracy wentylacji spowodowanej np. zanikiem prądu. W celu zapewnienia bezpiecznej eksploatacji urządzeń gazowych należy stosować się do przedstawionych niżej wytycznych.

10.1.1. Pomieszczenia.

Pomieszczenia przeznaczone do zainstalowania urządzeń gazowych musi odpowiadać wytycznym zawartym w Rozporządzeniu Ministra Infrastruktury w sprawie warunków technicznych, jakim powinny odpowiadać budynki i ich usytuowanie. (Dz. U. Nr 75 z dnia 12 kwietnia 2002 r. rozdział 7 Instalacja gazowa na paliwa gazowe).

Zgodnie z w/w przepisami pomieszczenie takie musi posiadać :

- Pomieszczenie przewidziane do ustawienia i użytkowania kuchni gazowych powinno mieć zapewnioną ciągłą wymianę powietrza (dopływ wystarczającej ilości powietrza do spalania gazu oraz odpływ spalin), a kuchnia powinna być instalowana pod miejscowym wyciągiem – okapem.
- W przypadku użytkowania trzony zasilanego gazem płynnym B/P pomieszczenie takie nie może znajdować się poniżej poziomu „zerowego” (terenu) tzn. w piwnicy lub suterenie. Temperatura pomieszczenia, w którym znajduje się butla z gazem płynnym nie może przekraczać 35°C.
- Pomieszczenia, w których instaluje się urządzenia gazowe, powinny mieć wysokość, co najmniej 2,2m.
- Kuchnie gazowe należy instalować w odległości co najmniej 0,5m od okien do boku urządzenia, licząc w rzucie poziomym.
- Kuchnię należy ustawić w miejscu umożliwiającym łatwy dostęp do niej co najmniej od przodu. Od strony tylnej ściany kuchni powinna znajdować się niepalna ściana pomieszczenia tj. ściana mająca niepalne wykończenie powierzchni. Odległość boku kuchni od ściany niechronionej tj. ściany z drewna lub innych materiałów łatwopalnych nie może być mniejsza niż 60 cm, od ściany chronionej tj. ściany z materiałów łatwopalnych ale otynkowanej lub zabezpieczonej w inny równorzędny sposób nie mniej niż 30 cm.

10.1.2. Podstawowe zasady użytkowania urządzeń zasilanych gazem.

- Zgodnie z Dz. U. Nr 75 z dnia 12 kwietnia 2002 r. rozdział 7. Zabrania się stosowania w jednym budynku gazu płynnego i gazu z sieci gazowej.
- W pomieszczeniu, w którym zainstalowano urządzenie gazowe przystosowane do zasilania gazem płynnym nie można przechowywać i eksploatować więcej niż dwie butle gazowe o zawartości 11 kg każda. W przypadku stosowania gazu płynnego producent zaleca zastosowanie baterii butli na zewnątrz budynku lub zbudowanie zbiornikowej instalacji gazowej.
- Urządzenia gazowe należy połączyć ze stalowymi lub miedzianymi przewodami instalacji gazowej na stałe lub z zastosowaniem elastycznych przewodów metalowych.
- Urządzenia gazowe należy łączyć z reduktorem ciśnienia gazu na butli za pomocą elastycznego przewodu o długości nieprzekraczającej 3 m i wytrzymałości na ciśnienie co najmniej 300 kPa, odpornego na składniki gazu płynnego, uszkodzenia mechaniczne oraz temperaturę do 60°.
- Urządzenie gazowe o mocy cieplnej przekraczającej 10kW należy łączyć z przewodem elastycznym, o którym mowa w/w pkt., rurą stalową o długości co najmniej 0,5 m.

10.2. Ustawienie kuchni gazowej.

Ustawienie urządzenia oraz podłączenie do sieci elektrycznej i instalacji gazowej zawsze powinno być przeprowadzane przez pracowników serwisu mających odpowiednie uprawnienia techniczne, działających zgodnie z obowiązującymi normami w kraju.

Urządzenie posiada regulowane nogi, które pozwalają na wypoziomowanie i dopasowanie wysokości urządzenia do indywidualnych potrzeb

10.3. Podłączenie urządzenia do instalacji gazowej i sieci elektrycznej.

Przed podłączeniem kuchni do instalacji gazowej należy:

- sprawdzić w karcie gwarancyjnej i na tabliczce znamionowej do spalania jakiego rodzaju gazu jest przystosowana kuchnia i czy odpowiada rodzajowi gazu w danej instalacji gazowej.
- Ustawić kuchnię na podłożu twardym i niepalnym z zachowaniem podanych wyżej odległości od ścian.
- Wykonać przyłącze z dwuzłączką 1/2” i sprawdzić szczelność połączeń przyłącza wraz z kuchnią w sposób następujący – do dwuzłączki (od strony kuchni) podłączyć manometr wodny wraz z pompą powietrzną, a następnie napełnić armaturę gazową powietrzem o nadciśnieniu 15 kPa (1500 mmH₂O), spadek ciśnienia w ciągu 300s nie powinien być większy niż 50 Pa (5 mmH₂O).
- Wypoziomować kuchnię za pomocą nóg.
- Przyłączyć kuchnię do instalacji gazowej skręcając dwuzłączkę z rurociągiem instalacji.
- Sprawdzić szczelność po przyłączeniu kuchni tj. skręceniu dwuzłączki z instalacją

- gazową otworzyć kurek na rurze instalacji zasilającej (przy normalnym ciśnieniu gazu w sieci) i miejsca połączeń posmarować wodą mydlaną lub HERMETESTEM 2000 - w miejscu nieszczelności pojawią się pęcherzyki.
- Przystosowanie kuchni do innego rodzaju gazu:

W celu przystosowania kuchni do spalania innego rodzaju gazu należy w armaturze gazowej dokonać wymiany dysz palników. Przystępując do wymiany dyszy należy wyjąć odkręcić od spodu wkręty mocujące tablicę, zdjęć pokręta i tablicę, uzyskujemy w ten sposób dostęp do armatury gazowej. Wykręcić dotychczasową dyszę i wkręcić dyszę odpowiadającą rodzajowi gazu, do którego przystosowujemy kuchnię (wg tabeli 2).

Wymiany dokonujemy we wszystkich palnikach nawierzchniowych postępując w każdym przypadku analogicznie jak w opisie powyżej.

Oznaczenia dysz palników nawierzchniowych podano w tabeli 4.

Uwaga !

Wyżej wymienione czynności dokonujemy przy zamkniętym kurku odcinającym na instalacji gazowej.

Tabela 4. Oznaczenia dysz palników nawierzchniowych.

Rodzaj palnika	Gaz	Cecha	Średnica d Ø mm
Ø 60	Ls	170	1,70
	Lw	130	1,30
	E	120	1,20
	BP	70	0,70
Ø 90	Ls	190	1,90
	Lw	150	1,50
	E	130	1,30
	BP	100	1,00

Tabela 5. Zużycie poszczególnych typów gazu.

Gaz	Zużycie gazu 000.KG-4
Ls	1,90 m ³ /h
Lw	1,66 m ³ /h
E	1,25 m ³ /h
B/P	0,53 m ³ /h